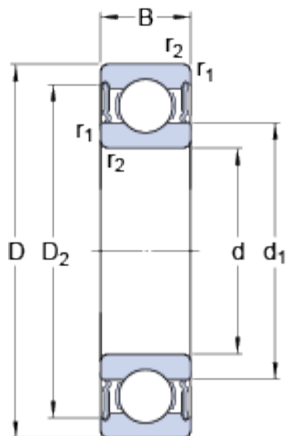


6313-2RS1/HC5C3WT

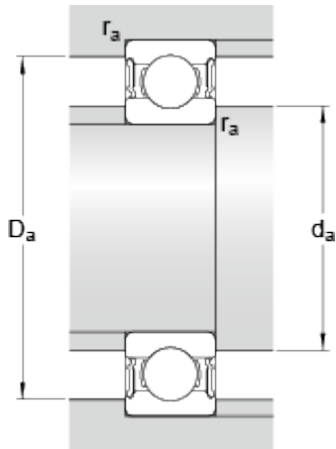
Popular item

Rozměry



d	65	mm
D	140	mm
B	33	mm
d ₁	≈ 88.35	mm
D ₂	≈ 121	mm
r _{1,2}	min. 2.1	mm

Připojovací rozměry



d _a	min. 77	mm
d _a	max. 88.3	mm
D _a	max. 128	mm
r _a	max. 2	mm

Data výpočtu

Základní dynamická únosnost	C	97.5	kN
Základní statická únosnost	C ₀	60	kN
Mezní únavové zatížení	P _u	2.5	kN
Mezní otáčky		3200	r/min
Výpočtový součinitel	k _r	0.025	
Výpočtový součinitel	f ₀	13.2	

Hmotnost

Hmotnost ložiska		2.16	kg
------------------	--	------	----